

TIMBAL DE PEDAL

TP3300 series

TP3323 / TP3326 / TP3329 / TP3332

Manual de instrucciones

Le expresamos nuestro agradecimiento por la adquisición de un timbal de pedal.

Lea atentamente este manual porque contiene información importante sobre los cuidados del instrumento.

Antes de emplear el timbal por primera vez, asegúrese de leer las instrucciones sobre los “Preparativos iniciales” en las páginas 6 y 7.

Español

Índice

| | |
|---|-----------|
| Precauciones | 2 |
| Nomenclatura y lubricación..... | 3 |
| Transporte y montaje del timbal..... | 4 |
| Montaje del timbal | 4 |
| Ajuste de la altura del pedal | 5 |
| Transporte | 5 |
| Preparativos iniciales | 6 |
| Ajuste del tono | 8 |
| Afinación del parche..... | 8 |
| Ajuste del pedal..... | 9 |
| Ajuste del indicador de afinación..... | 10 |
| Ajuste de la posición del señalador..... | 10 |
| Reemplazo del parche | 11 |

PRECAUCIONES

LEER DETENIDAMENTE ANTES DE EMPEZAR

Guarde este manual en un lugar seguro y fácilmente accesible para futuras consultas.

ADVERTENCIA

Observe siempre las precauciones mencionadas a continuación para evitar la posibilidad de sufrir lesiones graves o incluso la muerte debido a daños y otros peligros. Estas precauciones incluyen, aunque no de forma exclusiva, las siguientes:

Precaución en el manejo

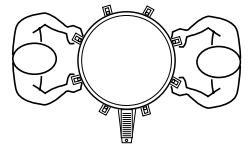
- No se apoye ni se suba nunca en el instrumento. Podrá volcar ocasionando daños o heridas personales.
- Tenga cuidado en torno al instrumento. Si se choca con el instrumento, pueden producirse heridas o puede volcarse. Mantenga a los niños pequeños apartados de los instrumentos.
- No ponga nunca los dedos ni los pies en las partes móviles ni en el espacio de debajo del pedal o de la base. Si se pillara los dedos o los pies, podría resultar gravemente lesionado.

Transporte/Montaje

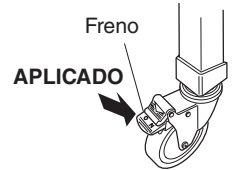
- No ponga nunca el timbal sobre superficies inestables tales como una plataforma ascendente o una superficie inclinada. El timbal podría caerse y ocasionar heridas.
- Antes de ajustar la altura de las patas o de plegar/desplegar el pedal, ponga siempre el instrumento apoyado sobre su lado. El instrumento podría desplazarse o caerse y ser causa de lesiones.

- Cuando se hace rodar el timbal sobre sus ruedecillas, tómelo por su bastidor y muévalo sólo sobre superficies lisas y planas.
 1. No lo mueva por superficies inclinadas, toscas ni de grava.
 2. No corra con el timbal. Podría ser difícil parar el instrumento, y producirse heridas o daños.

- Si debe transportarse el timbal, hágalo entre dos o más personas, y asegúrese de tomar el timbal por sus asideros.



- Cuando no esté desplazando el instrumento aplique siempre los frenos en ambas ruedas. Si no aplica los frenos correrá el peligro de que se caiga el instrumento o de que se mueva pudiendo ocasionar lesiones.

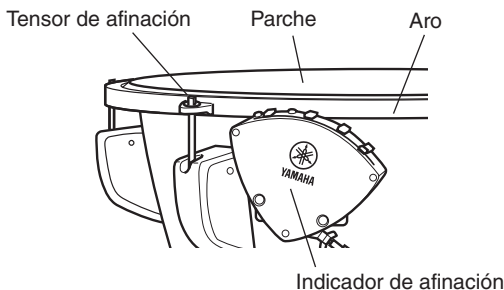


ATENCIÓN

Siga siempre las precauciones básicas que se muestran a continuación para evitar posibles lesiones personales, así como daños en el instrumento o en otros objetos. Estas precauciones incluyen, aunque no de forma exclusiva, las siguientes:

Precaución en el manejo

- Cuando accione el pedal, no toque el aro, el parche, ni el indicador de afinación. Podría pillarse los dedos o producirse heridas.



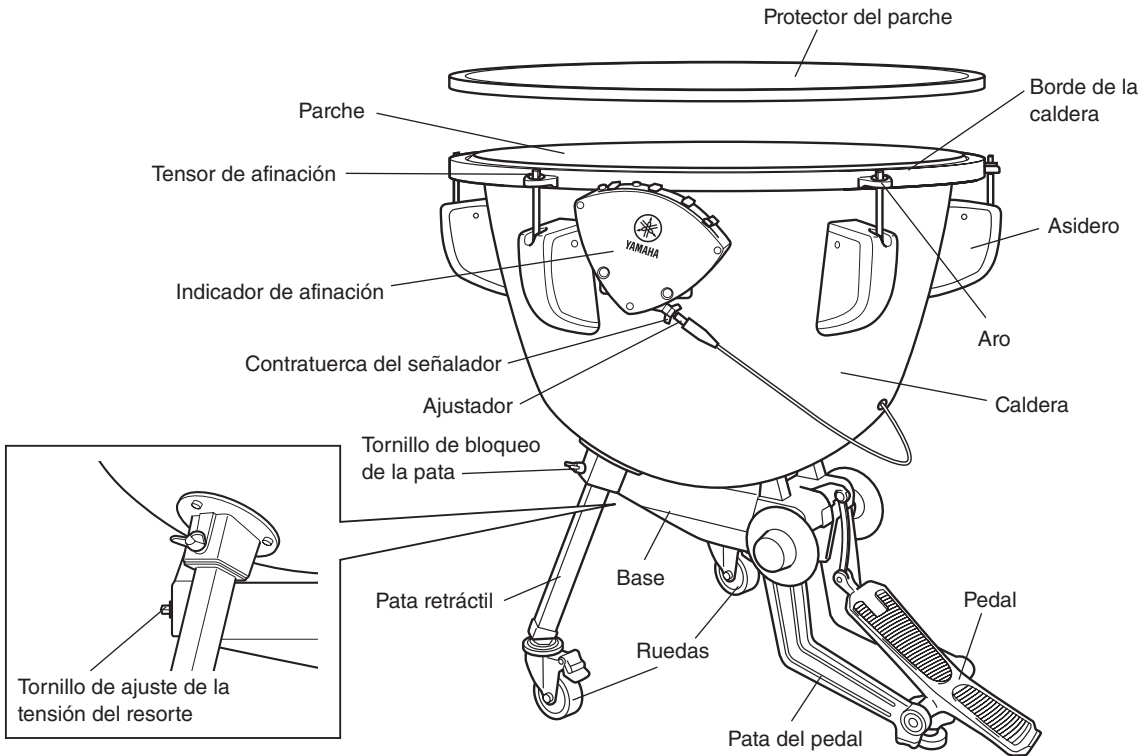
- Reemplace los parches gastados lo antes posible. El borde gastado del parche es afilado y puede cortar las manos o los dedos.
- No ponga las manos dentro de ninguna parte del timbal (dentro del indicador de afinación, base, asideros, etc.)
- No emplee las mazas para nada que no sea tocar el instrumento.

No permita que los niños se golpeen con las mazas porque podrían herirse o causar daños en las mazas.

Yamaha no se hace responsable de los daños causados debido al empleo indebido o a las modificaciones hechas en el instrumento.

Nomenclatura y lubricación

■ Nomenclatura



Accesorios suministrados

- Llave de afinación..... 1
- Mazas..... 1 juego
- Llave hexagonal..... 1
- Llave de ajuste de resortes 1

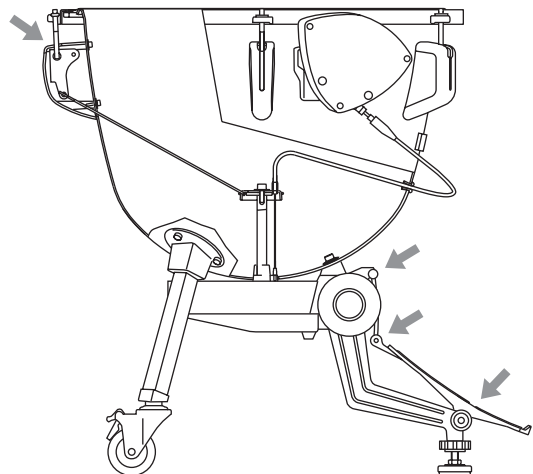
⚠ Precaución

No ponga nunca los dedos ni los pies en las partes móviles ni en el espacio de debajo del pedal o de la base. Si se pillara los dedos o los pies, podría resultar gravemente lesionado.

■ Lubricación

Lubrique las partes móviles indicadas en el diagrama. Deberá hacerlo por lo menos una vez al año, o cuando sea necesario.

- * Se recomienda emplear lubricante del tipo atomizador.
- * No toque las partes lubricadas.
- * Para llevar a cabo el mantenimiento diario utilice productos exclusivos Yamaha.



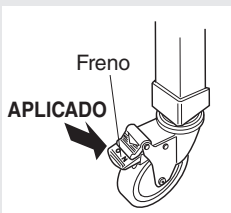
Transporte y montaje del timbal

■ Montaje del timbal

La serie TP3300 adopta un diseño plegable para reducir el espacio necesario para guardar o transportar el timbal. Emplee el procedimiento descrito a continuación para montar o guardar el timbal.

⚠ Caution

Cuando no esté desplazando el instrumento, asegúrese siempre de que estén aplicados los frenos en ambas ruedecillas.



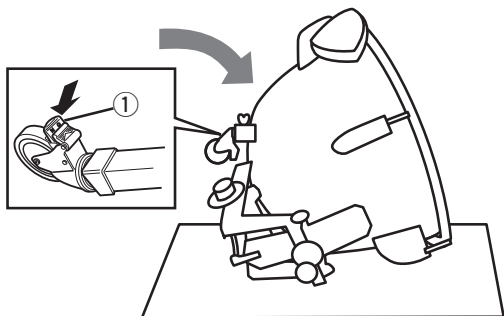
Si se toca el instrumento sin tener los frenos aplicados, el instrumento podría desplazarse de un sitio a otro o producir ruido desagradable. Además, es muy peligroso efectuar los ajustes del pedal sin tener los frenos aplicados. El instrumento podría moverse o caerse de improvisto y ser causa de lesiones.

⚠ Precaución

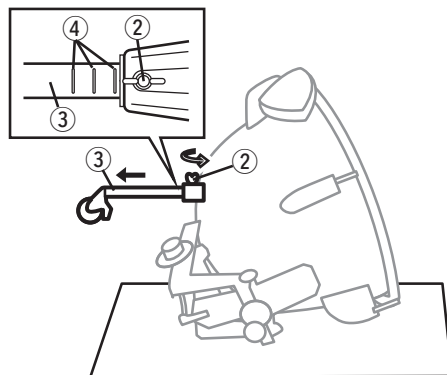
No ponga nunca los dedos ni los pies en las partes móviles ni en el espacio de debajo del pedal o de la base. Si se pillara los dedos o los pies, podría resultar gravemente lesionado.

1 Acueste el instrumento sobre el suelo como se muestra en la ilustración de abajo. Le recomendamos que ponga una tela en el suelo para proteger el instrumento y el propio suelo contra daños.

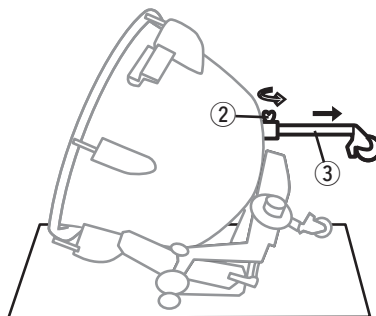
* Los frenos de las ruedas ① que hay en ambas patas deben estar en la posición "ON".



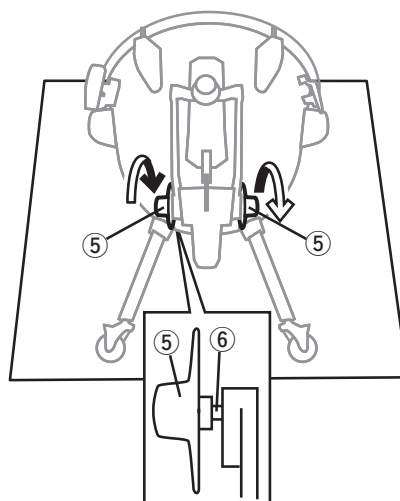
2 Afloje el tornillo de bloqueo de la pata ②, extienda la pata corrediza a la longitud deseada ③ y luego apriete el tornillo de bloqueo de la pata ②. Emplee las marcas ④ que hay en pata corrediza a modo de guía.



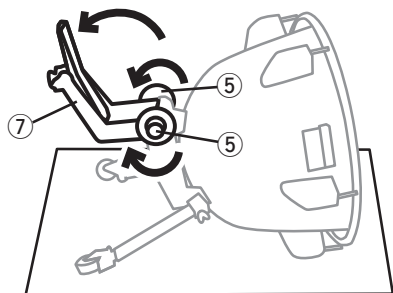
3 Dé la vuelta al instrumento y extienda la otra pata corrediza siguiendo el mismo procedimiento.



4 Coloque el instrumento como se muestra en la ilustración de abajo. Gire con ambas manos los tornillos de bloqueo ⑤ en el sentido indicado por las flechas hasta que sea visible la sección estrecha del eje del tornillo de bloqueo ⑥.



- 5** Despliegue el conjunto del pedal (7) hasta el tope y luego gire ambos tornillos (5) en el sentido opuesto al que se describe en el paso 4 hasta que queden bien apretados.



- 6** Sostenga firmemente el instrumento y vuelva a ponerlo en la posición vertical.

Para guardar el instrumento, invierta el orden del procedimiento anterior.

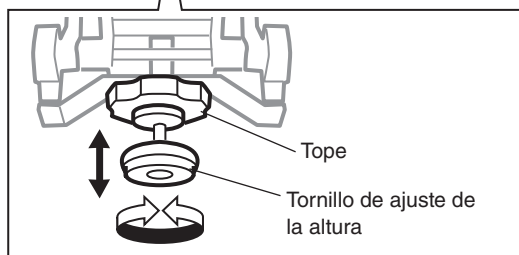
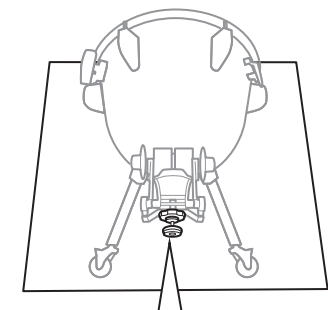
⚠ Precaución

Tenga cuidado para no pellizcarse entre el pedal y la caldera cuando pliegue el pedal o la base del pedal.

Si se pillara los dedos o los pies, podría resultar gravemente lesionado.

■ Ajuste de la altura del pedal

Después de haber acostado el instrumento sobre su lado, afloje el tope y emplee el tornillo de ajuste de la altura para ajustar la altura del pedal. Después de haber decidido la altura, apriete el tope para fijarlo.



■ Transporte

Cuando desplace el timbal cierta distancia, como de una habitación a otra, el timbal deberá transportarse por lo menos entre dos personas.

Las ruedecillas de las patas corredizas son convenientes para desplazar el timbal cortas distancias sobre superficies lisas, como en el caso de los cambios de escenarios, etc. Para mover el timbal, desbloquee las ruedecillas, luego levante un poco el timbal por los asideros de modo que el bastidor del pedal esté levantado del suelo y mueva lentamente el timbal hacia delante o atrás como se muestra en la ilustración siguiente. Tenga cuidado para no dañar las patas mientras mueve el timbal.

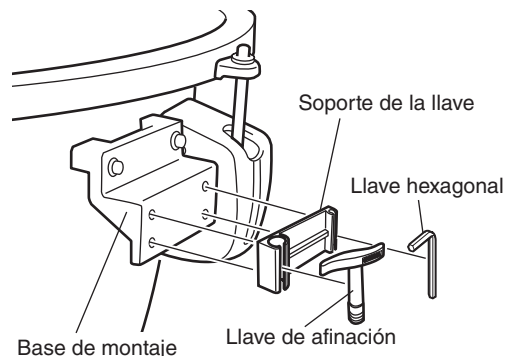
- * Si el timbal vuelca o se cae de un lugar alto, pueden producirse daños.



● Fijación del soporte de la llave

Inserte el soporte en la montura que hay en el lado del timbal, en la parte opuesta al indicador de afinación. Una vez esté instalado, podrá utilizarlo para retener la llave de afinación y la llave hexagonal.

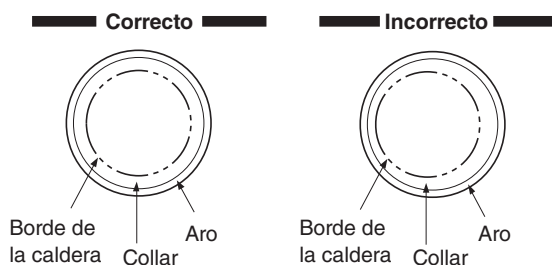
- * Quite el papel de protección de la cinta adhesiva que hay en el lado posterior del soporte y fije firmemente el soporte a la base de montaje.



Preparativos iniciales

Su timbal Yamaha está equipado con un parche de plástico cuidadosamente montado y ajustado en fábrica. Sin embargo, los parches nuevos tienden a darse de sí durante el envío y almacenaje, por lo que puede resultar necesario volver a afinar el instrumento antes de utilizarlo. Efectúe los pasos siguientes para comprobar y, si es necesario, reajustar el instrumento.

1 El área entre el borde de la caldera y el círculo interior del aro se denomina collar. Asegúrese de que la anchura de este collar sea uniforme, como se muestra en la ilustración con el título de "Correcto."



Si la anchura del collar no es uniforme, pise a fondo el extremo del talón del pedal. Mientras retiene el pedal en esta posición, vuelva a alinear el parche y el aro como se muestra en la ilustración "Correcto."

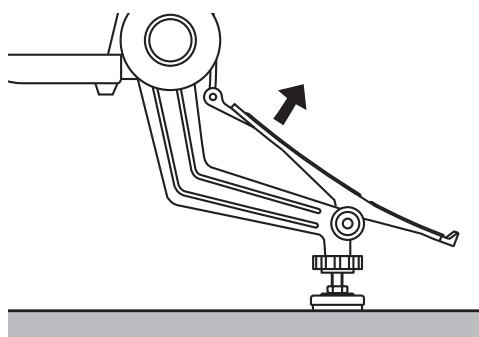
⚠ Precaución

No ponga nunca los dedos ni los pies en las partes móviles ni en el espacio de debajo del pedal o de la base.

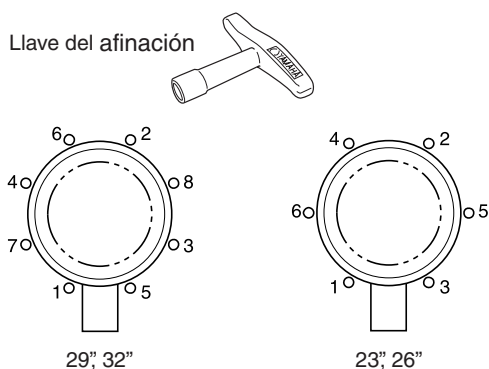
Si se pillara los dedos o los pies, podría resultar gravemente lesionado.

2 Pise a fondo el extremo del talón del pedal. Mientras sigue reteniendo el pedal en esta posición, emplee la llave de afinación suministrada para apretar uno por uno los tornillos de afinación $\frac{1}{4}$ de vuelta (90°) en el orden indicado en la ilustración siguiente.

Es muy importante que se giren por igual todos los tornillos de afinación.



Llave de afinación



3 Aparte el pie del pedal.

- **El talón todavía se mueve hacia arriba.**
→ Repita los pasos **2** al **3**.
- **El talón queda bajado.**
→ Pase al paso **4**.

4 Ponga el pie sobre el pedal y píselo a fondo en una de las dos direcciones (punta y talón).

- **La punta y el talón se notan iguales.**

→ Pase al paso **5**.

- **El talón se nota más ligero que la punta. (*1)**

→ El parche está demasiado tenso y debe aflojarse. Manteniendo el talón del pedal pisado, afloje el primer tensor de afinación en 1/4 de vuelta. Efectúe esta operación para todos los otros tensores de afinación en el orden mostrado en el paso **2**.

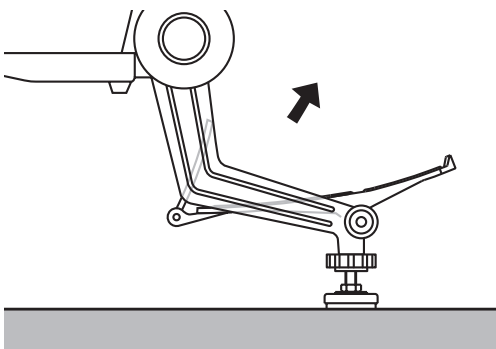
Repita este procedimiento hasta obtener la tensión adecuada del parche y luego vaya al paso **5**.

- **El talón se nota más pesado que la punta.**

→ El parche no está suficientemente tensado. Mientras mantiene pisado el extremo del talón del pedal, gire cada uno de los tornillos de afinación 1/8 de vuelta (45°) adicional en el mismo orden que en el paso **3**.

Repita este procedimiento hasta obtener la tensión adecuada del parche y luego vaya al paso **5**.

5 Mueva el pedal a una posición intermedia como se muestra abajo y aparte el pie del pedal. Confirme que el pedal se queda en esta posición y que no se mueve.

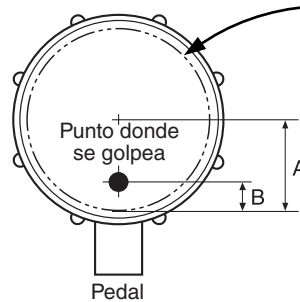


- **Si el pedal permanece en la misma posición habrá finalizado el ajuste. Vaya al paso **6**.**

- **Si la punta del pedal se mueve hacia delante**

→ El parche está demasiado tensado. Afloje el parche siguiendo el procedimiento descrito en el paso **4** (*1).

6 Golpee ligeramente el parche con la maza. El punto ideal donde se golpea con la maza se muestra a continuación.



El punto ideal donde se golpea está a la distancia B desde el borde de la caldera, que corresponde aproximadamente de 1/4 a 1/3 de la distancia entre el borde de la caldera y el centro del parche.

A medida que se pisa el talón del pedal, baja el tono.

Para los detalles sobre la afinación consulte el apartado **"Ajuste del tono"** en la página siguiente.

Puesto que el parche se da de sí con el tiempo, el reajuste deberá efectuarse periódicamente (empezando desde el paso **4).**

Ajuste del tono

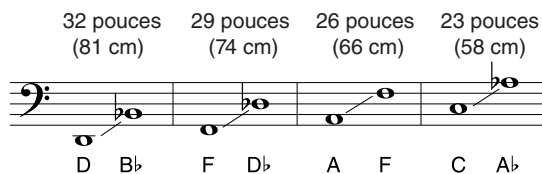
Cuando emplee el timbal por primera vez, asegúrese de montarlo de acuerdo con las instrucciones de la sección de “Preparativos iniciales” de las páginas 6 y 7.

■ Afinación del parche

1 La afinación se ajusta en la nota más baja del timbal. Por tal razón, el talón del pedal debe estar completamente bajado durante el proceso de afinación.

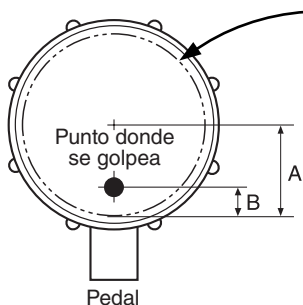
El tono de la nota más baja (y el margen del tono) depende del tamaño del timbal. Por ejemplo, como se muestra en la gráfica siguiente, el sonido más bajo para un timbal de 26 pulgadas debe afinarse en A. Cuando está correctamente afinado, el timbal Yamaha podrá reproducir todo su extensión de sonido con una tensión equilibrada en el pedal.

■ Extensión de sonido estándar para el timbal Yamaha



Mantenga el talón del pedal totalmente bajado durante el proceso de afinación (pasos 2 al 7 siguientes) si no se especifica lo contrario.

2 Golpee el parche y compruebe el sonido. El punto ideal donde se golpea con la maza se muestra a continuación.



El punto ideal donde se golpea está a la distancia B desde el borde de la caldera, que corresponde aproximadamente de 1/4 a 1/3 de la distancia entre el borde de la caldera y el centro del parche.

• El sonido es más bajo que la nota de afinación.
→ Pase al paso 3.

• El sonido es más alto que la nota de afinación.
→ Afloje por igual los tensores de afinación en el orden mostrado en la figura del paso 5 de la página 7.

Cuando afloje los tensores de afinación, aflójelos siempre el doble de la cantidad deseada, y luego reapriételos la mitad. Cuando el sonido quede medio tono por debajo del tono deseado después de haber aflojado los tensores de afinación (repetidamente, si es necesario), proceda con el paso 3.

3 Golpee ligeramente el parche con la maza a unos 5 cm del borde de la caldera en cada tensor de afinación. Compruebe el tensor de afinación que tiene el sonido más alto.

• El tono del sonido más alto es más alto que la nota de afinación. (*2)

→ Afloje el tensor de afinación correspondiente de 1/16 a 1/8 de vuelta. Primero, afloje el tensor el doble de la cantidad deseada, y luego reapriételo la mitad. Después de haber aflojado el tensor de afinación, repita desde el principio del paso 3.

• El tono del sonido más alto es más bajo que la nota de afinación.

→ Pase al paso 4.

4 Apriete los otros tensores poco a poco (aproximadamente de 1/16 a 1/8 de vuelta) hasta que el sonido de los puntos que se golpean coincidan con el tono del sonido más alto. Tenga presente que el apriete de un tensor aumenta también el tono de los tensores próximos y opuestos. Por lo tanto, después de apretar el tensor de afinación con el sonido más bajo, compruebe otra vez el tono en los otros tensores de afinación antes de apretar el tensor de afinación con el siguiente tono más bajo. Mientras aprieta alternativamente los otros tensores, no toque el tensor de afinación con el tono más alto (tono de referencia).

5 Afloje todos los tensores sobreapretados de acuerdo con el procedimiento descrito en el paso **3** (*2). Cuando el tono sea aproximadamente el mismo en cada tensor, pise repetidamente la punta y el talón del pedal varias veces.

6 Repita los pasos **3** al **5** hasta que el tono en cada tensor sea exactamente el mismo.

7 Compruebe el sonido golpeando el parche como se ha descrito en el paso **2**.

- **El sonido es más bajo que la nota de afinación.**

→ Afine el instrumento apretando por igual todos los tensores de afinación (máx. 1/16 de vuelta).

- **El sonido es más alto que la nota de afinación.**

→ Afine el instrumento aflojando por igual todos los tensores de afinación (máx. 1/16 de vuelta) de acuerdo con el procedimiento descrito en el paso **3**.

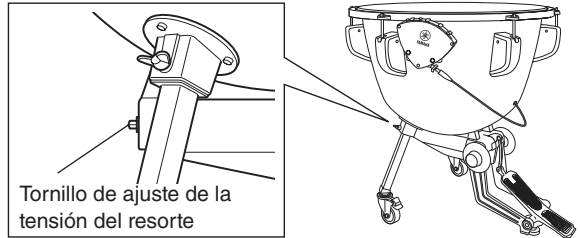
8 Accione el pedal según se describe en el paso **5**. Si no cambia el tono, significa que el instrumento está correctamente afinado. (Si cambia el tono, repita desde el paso **7**.)

El instrumento está ahora afinado a la nota más bajo de su extensión de sonido. Pise el talón del pedal para cambiar a un tono (nota) más alto.

9 Después de la afinación, efectúe los procesos de **■Ajuste del pedal** y luego de **■Ajuste del indicador de afinación**.

■ Ajuste del pedal

Después de pisar el talón y la punta del pedal, gire el tornillo de ajuste de la tensión del resorte como se describe a continuación.



- **El talón se mueve hacia arriba cuando se separa el pie del pedal después de haber pisado el talón, o se nota el talón más pesado que la punta.**

→ Gire el tornillo de ajuste de la tensión del resorte hacia la izquierda.

- **La punta se mueve hacia arriba cuando se separa el pie del pedal después de haber pisado la punta, o se nota la punta más pesada que el talón.**

→ Gire el tornillo de ajuste de la tensión del resorte hacia la derecha.

Emplee la llave de afinación suministrada para girar el tornillo de ajuste del resorte. No gire demasiadas vueltas seguidas, y vuelva a comprobar el ajuste cada 2 vueltas pisando la punta y el talón del pedal.

⚠ Precaución

No ponga nunca los dedos ni los pies en las partes móviles ni en el espacio de debajo del pedal o de la base.

Si se pillara los dedos o los pies, podría resultar gravemente lesionado.

Nota

No afloje el tornillo de ajuste de la tensión del resorte más de 3 vueltas seguidas, porque la punta del pedal tiende a caer súbitamente después de un punto específico.

● Mecanismo del resorte de equilibrio del pedal

Su timbal Yamaha está provisto de un mecanismo de resorte del equilibrio del pedal exclusivo (un resorte espiral que compensa la tensión del parche), que le permite cambiar con libertad el tono (nota) del instrumento. Cuando se mueve el pedal, el tono del parche cambia, y el resorte de equilibrio asegura que el ángulo del pedal no cambie cuando aparte el pie del mismo.

Ajuste del indicador de afinación

El indicador de afinación muestra dónde poner el pedal para cada nota. Después de afinar el instrumento, deberá ajustar cada nota con el indicador en su posición adecuada.

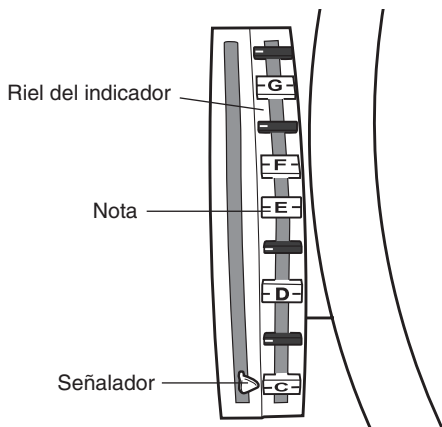
1 Después de haber afinado el timbal a la nota más baja de su extensión de sonido, asegúrese de que el señalador esté situado dentro de 2-3 mm desde el extremo del lado del pedal del riel del indicador.

* **De lo contrario, consulte el apartado "Ajuste de la posición del señalador".**

2 Deslice la nota más baja del indicador ("C" en el caso de timbal de 23 pulgadas*) a la posición en la que su línea central coincida con el señalador.

* **"Extensión de sonido estándar para el timbal Yamaha" en la página 8.**

3 Afine el instrumento al siguiente tono (nota) más alto moviendo el pedal, y deslice entonces la nota correspondiente en el riel a la posición del señalador respectiva. Repítalo para cada nota restante.



■ Ajuste de la posición del señalador

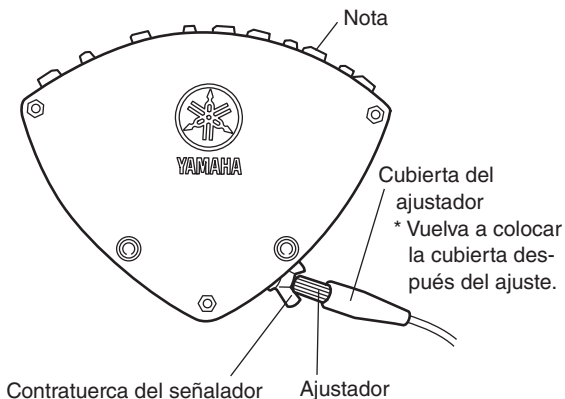
Primero, afloje la contratuerca del señalador y gire el ajustador de la forma siguiente:

• **El señalador está situado más allá del extremo del riel interior cuando se baja por completo el talón del pedal (nota más baja).**

→ Gire el ajustador hacia la izquierda hasta que el señalador quede alineado con la nota más baja del indicador.

• **El señalador se mueve más allá del extremo del riel superior antes de que la punta del pedal llegue al extremo de su carrera, o el señalador no llega al extremo del riel interior cuando se baja el talón del pedal por completo (sonido más bajo).**

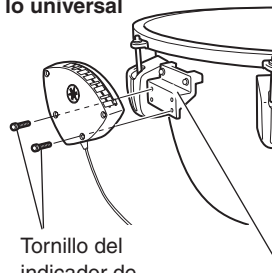
→ Gire el ajustador hacia la derecha para corregir la posición del señalador como sea necesario.



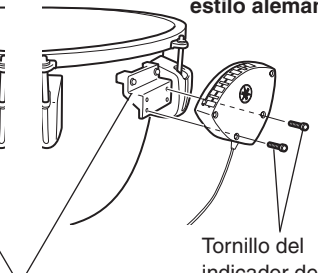
● Cambio de posición del indicador de afinación

El timbal sale de fábrica con un indicador de afinación de estilo universal instalado, pero podrá cambiar la posición del indicador de afinación para la afinación de estilo alemán. Empleando la llave hexagonal suministrada, extraiga los dos tornillos que retienen el indicador de afinación en su lugar, como se muestra en la ilustración de la derecha, y entonces deslice los tornillos por los orificios del indicador de afinación desde el lado opuesto. En cualquiera de las posiciones, asegúrese de que el puente del indicador de notas sea fácilmente visible.

Montaje para el estilo universal



Montaje para el estilo alemán



Reemplazo del parche

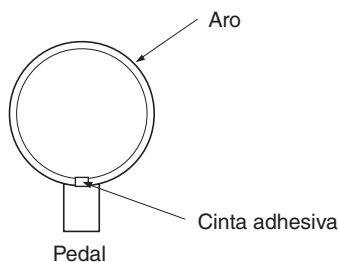
- 1 Afloje los tornillos de afinación en orden alternado y quite los tornillos.

⚠ Precaución

No toque el pedal cuando afloje los tornillos de afinación (cuando afloje el parche). Tampoco ponga nunca los dedos ni los pies en el espacio de debajo del pedal, en torno a su base, ni en sus partes móviles.

Los cambios de la tensión del resorte pueden causar el movimiento súbito del pedal, ocasionando una situación muy peligrosa.

Le recomendamos que marque el lado del pedal en el aro con un trozo de cinta adhesiva, etc. para poder volver a instalar el aro en la misma posición.



- 2 Extraiga el aro y el parche al mismo tiempo. Tenga cuidado de no perder ninguno de los tensores de afinación y de evitar que se adhiera polvo a dichas partes. Evite también tocar las cabezas de los tensores de afinación, porque están engrasadas.

* Tenga cuidado de no hacer arañadas en la cinta del borde unida al borde de la caldera.

- 3 Coloque el nuevo parche con el aro en la caldera. Cuando emplee un parche de timbal Yamaha, asegúrese de que el logotipo YAMAHA quede en el lado opuesto en la misma posición que la marcada con cinta adhesiva en el paso 2. En el orden adecuado, apriete los tensores de afinación alternadamente con la mano hasta que la cabeza esté un poco tensada.

Entonces, asegúrese de que el parche y el aro estén centrados en la caldera.

Apriete cada tensor de afinación 1/4 de vuelta adicional empleando la llave del timbal. Repítalo por lo menos 4 veces.

- 4 Ajuste el timbal como se ha descrito en la página 6 “Preparativos iniciales” empezando por el paso 2.

Para realizar la afinación final, consulte la sección “Ajuste del tono” en la página 8.

Intervalo para el reemplazo del parche

Cuando el parche esté poco tensado y su superficie parezca ondulada o muestre arrugas, significa que ha llegado el momento de cambiar el parche por otro nuevo.

La vida útil máxima de un parche es aproximadamente de 2 años y depende de la frecuencia y duración de la utilización. Sin embargo, el parche siempre deberá reemplazarse antes de que se deteriore demasiado la calidad del sonido. Si se deja un parche puesto y se usa más de dos años, pueden producirse los problemas siguientes:

- Puede ser imposible afinar el parche en la extensión adecuada.
- Puede resultar imposible equilibrar el pedal.
- Los mecanismos mismos de la unidad principal pueden dañarse.

Le recomendamos cambiar el parche una vez al año.

